
ADVANTEST®
ADVANTEST CORPORATION

**INSTRUCTION
MANUAL**
Q81340 SERIES
OPTICAL SOURCE UNIT

MANUAL NUMBER OBA01 9208

ENGLISH/JAPANESE MANUAL

英文/和文取扱説明書

当社の製品が外国為替および外国貿易管理法の規定により、戦略物資あるいは役務等に該当する場合、輸出する際には日本国政府の許可が必要です。

Before reselling to other corporations or re-exporting to other countries, you are required to obtain permission from both the Japanese Government under its Export Control Act and the U.S. Government under its Export Control Law.

1. OUTLINE

The Q81340 series is a optical source unit of Q8134. The optical source unit includes LED plug-in unit and LD plug-in unit.

Please refer to the Q8134 Instruction Manual for the usage.

取扱については、Q8134取扱説明書を参照して下さい。

2. Specifications

2.1 LED plug-in unit

Item \ Model	Q81341	Q81342	Q81343
Wavelength	850 ± 25nm	1310 ± 40nm	1550 ± 30nm
Spectrum half-width	55nm or less	160nm or less	210nm or less
Output level	- 15 ± 1dBm (GI 50/125 μ m at 2-meter fiber emitter end)	- 20 ± 1dBm (GI 50/125 μ m at 2-meter fiber emitter end)	- 43 ± 1dBm (SM 10/125 μ m at 2-meter fiber emitter end)
Output stability (*1)	± 0.02dB or less (for 1 hour at 23 ± 2°C) ± 0.1dB or less (for 8 hours at 10 to 40°C) ± 0.5dB or less (for 1 hour at 0 to 50°C)		± 0.04dBm or less (for 1 hour at 23 ± 2°C) ± 0.2dB or less (for 8 hours at 10 to 40°C) ± 0.6dB or less (for 1 hour at 0 to 50°C)

Item \ Model	Q81344	Q81345
Wavelength	1310 ± 10nm	1550 ± 10nm
Spectrum half-width	20 ± 5nm	20 ± 5nm
Output level	- 35 ± 1dBm (GI 50/125 μ m at 2-meter fiber emitter end)	- 53 ± 1dBm (SM 10/125 μ m at 2-meter fiber emitter end)
Output stability (*1)	± 0.02dB or less (for 1 hour at 23 ± 2°C) ± 0.1dB or less (for 8 hours at 10 to 40°C) ± 0.5dB or less (for 1 hour at 0 to 50°C)	± 0.04dB or less (for 1 hour at 23 ± 2°C) ± 0.2dB or less (for 8 hours at 10 to 40°C) ± 0.6dB or less (for 1 hour at 0 to 50°C)

*1 The output stability was measured when the 60-minute preheat time elapsed after power on.

*1 出力安定度に関しては、電源投入後の予熱時間60分経過後測定

**Q81340 SERIES
OPTICAL SOURCE UNIT
INSTRUCTION MANUAL**

2.2 LD plug-in unit

Model Item	Q81346	Q81347
Wavelength	1310 ± 10nm	1550 ± 20nm
Spectrum half-width	5nm or less	10nm or less
Output level	0 ± 1dB (SM 10/125 μ m at 2-meter fiber emitter end)	
Output stability (*2)	± 0.05dB or less (for 1 hour within ± 2°C of 0 to 40°C) 1dB or less (at 0 to 40°C) 2dB or less (at 0 to 50°C)	

*2 The output stability was measured when the 30-minute preheat time elapsed after power on.

*2 出力安定度に関しては、電源投入後の予熱時間30分経過後測定

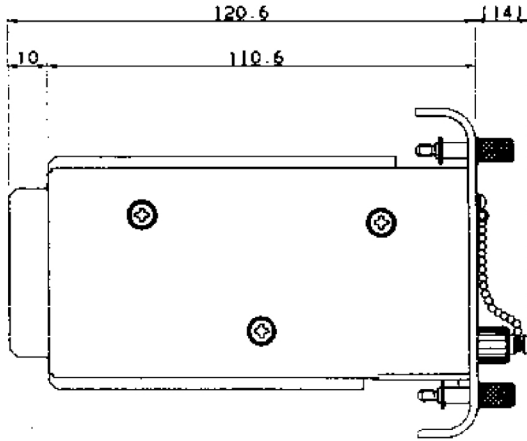
2.3 Common specifications of plug-in units

Item	LED plug-in unit	LD plug-in unit
Output waveforms	CW light or 270Hz chopper light	
Output connector	FC type (*3)	
Dimensions	Approx. 30(W) × 80(H) × 140(D)mm	Approx. 60(W) × 85(H) × 140(D)mm
Weight	250g or less	400g or less

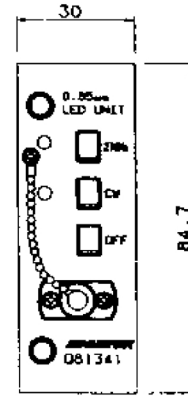
*3 Consult to our representative for other connectors.

*3 他のコネクタについてはご相談下さい。

**Q81340 SERIES
OPTICAL SOURCE UNIT
INSTRUCTION MANUAL**



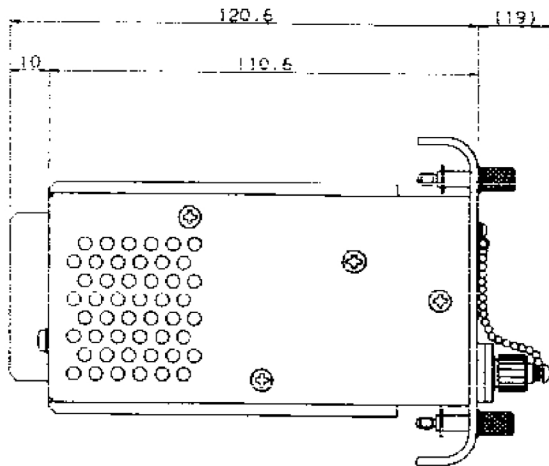
SIDE VIEW



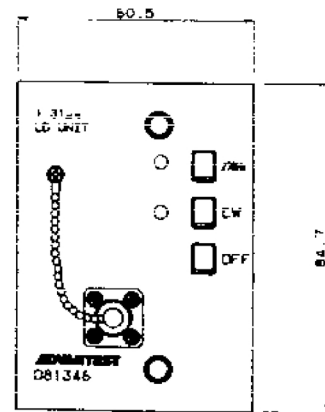
FRONT VIEW

Unit: mm

(Q81341 ~ Q81345)



SIDE VIEW



FRONT VIEW

Unit: mm

(Q81346, Q81347)

本製品に含まれるソフトウェアのご使用について

本製品に含まれるソフトウェア（以下本ソフトウェア）のご使用について以下のことにご注意下さい。

ここでいうソフトウェアには、本製品に含まれる又は共に使用されるコンピュータ・プログラム、将来弊社よりお客様に提供されることのある追加、変更、修正プログラムおよびアップデート版のコンピュータ・プログラム、ならびに本製品に関する取扱説明書等の付随資料を含みます。

使用許諾

本ソフトウェアの著作権を含む一切の権利は弊社に帰属いたします。

弊社は、本ソフトウェアを本製品上または本製品とともに使用する限りにおいて、お客様に使用を許諾するものといたします。

禁止事項

お客様は、本ソフトウェアのご使用に際し以下の事項は行わないで下さい。

- 本製品使用目的以外で使用する事
- 許可なく複製、修正、改変を行う事
- リバース・エンジニアリング、逆コンパイル、逆アセンブルなどを行う事

免 責

お客様が、本製品を通常の用法以外の用法で使用したことにより本製品に不具合が発生した場合、およびお客様と第三者との間で著作権等に関する紛争が発生した場合、弊社は一切の責任を負いかねますのでご了承下さい。

保証について

製品の保証期間は、お客様と別段の取り決めがある場合または当社が特に指定した場合を除き、製品の納入日(システム機器については検取日)から1年間といたします。保証期間中に、当社の責めに帰する製造上の欠陥により製品が故障した場合、無償で修理いたします。ただし、下記に該当する場合は、保証期間中であっても保証の対象から除外させていただきます。

- 当社が認めていない改造または修理を行った場合
- 支給品等当社指定品以外の部品を使用した場合
- 取扱説明書に記載する使用条件を超えて製品を使用した場合(定められた許容範囲を超える物理的ストレスまたは電流電圧がかかった場合など)
- 通常想定される使用環境以外で製品を使用した場合(腐食性の強いガス、塵埃の多い環境等による電気回路の腐食、部品の劣化が早められた場合など)
- 取扱説明書または各種製品マニュアルの指示事項に従わずに使用された場合
- 不注意または不当な取扱により不具合が生じた場合
- お客様のご指示に起因する場合
- 消耗品や消耗材料に基づく場合
- 火災、天変地異等の不可抗力による場合
- 日本国外に持出された場合
- 製品を使用できなかったことによる損失および逸失利益

当社の製品の保証は、本取扱説明書に記載する内容に限られるものとします。

保守に関するお問い合わせについて

長期間にわたる信頼性の保証、国家標準とのトレーサビリティを実現するためにアドバンテスでは、工場から出荷された製品の保守に対し、カスタム・エンジニアを配置しています。

カスタム・エンジニアは、故障などの不慮の事故は元より、製品の長期間にわたる性能の保証活動にフィールド・エンジニアとしても活動しています。

万一、動作不良などの故障が発生した場合には、当社のMS(計測器)コールセンターにご連絡下さい。

製品修理サービス

- **製品修理期間**
製品の修理サービス期間は、製品の納入後10年間とさせていただきます。
- **製品修理活動**
当社の製品に故障が発生した場合、当社に送っていただく引取り修理、または当社技術員が現地に出張しての出張修理にて対応いたします。

製品校正サービス

- **校正サービス**
ご使用中の製品に対し、品質および信頼性の維持を図ることを目的に行うもので、校正後の製品には校正ラベルを貼付けし、品質を保証いたします。
- **校正サービス活動**
校正サービス活動は、株式会社アドバンテス カスタマサポートに送っていただく引取り校正、または当社技術員が現地に出張しての出張校正にて対応いたします。

予防保守のおすすめ

製品にはエレクトロニクス部品およびメカニカル部品の一部に寿命を考慮すべき部品を使用しているため、定期的な交換を必要とします。適正な交換期間を過ぎて使用し発生した障害に対しては、修理および性能の保証ができません場合があります。

アドバンテスでは、このようなトラブルを未然に防ぐため、予防保守が有効な手段と考え、予防保守作業を実施する体制を整えています。

各種の予防保守を定期的実施することで、製品の安定稼働を図り、不意の費用発生を防ぐため、年間保守契約による予防保守の実施をお勧めいたします。

なお、年間保守契約は、製品、使用状況および使用環境により内容が変わりますので、最寄りの弊社営業支店にお問い合わせ下さい。

ADVANTEST

<http://www.advantest.co.jp>

株式会社アドバンテス

本社事務所
〒100-0005 千代田区丸の内1-6-2 新丸の内センタービルディング
TEL: 03-3214-7500 (代)

第4アカウント販売部(東日本)
〒100-0005 千代田区丸の内1-6-2 新丸の内センタービルディング
TEL: 0120-988-971
FAX: 0120-988-973

第4アカウント販売部(西日本)
〒564-0062 吹田市垂水町3-34-1
TEL: 0120-638-557
FAX: 0120-638-568

★計測器に関するお問い合わせ先

(製品の仕様、取扱い、修理・校正等計測器関連全般)

MS(計測器)コールセンター ☎ TEL 0120-919-570
FAX 0120-057-508

E-mail: icc@acs.advantest.co.jp

IMPORTANT INFORMATION FOR ADVANTEST SOFTWARE

PLEASE READ CAREFULLY: This is an important notice for the software defined herein. Computer programs including any additions, modifications and updates thereof, operation manuals, and related materials provided by Advantest (hereafter referred to as "SOFTWARE"), included in or used with hardware produced by Advantest (hereafter referred to as "PRODUCTS").

SOFTWARE License

All rights in and to the SOFTWARE (including, but not limited to, copyright) shall be and remain vested in Advantest. Advantest hereby grants you a license to use the SOFTWARE only on or with Advantest PRODUCTS.

Restrictions

- (1) You may not use the SOFTWARE for any purpose other than for the use of the PRODUCTS.
- (2) You may not copy, modify, or change, all or any part of, the SOFTWARE without permission from Advantest.
- (3) You may not reverse engineer, de-compile, or disassemble, all or any part of, the SOFTWARE.

Liability

Advantest shall have no liability (1) for any PRODUCT failures, which may arise out of any misuse (misuse is deemed to be use of the SOFTWARE for purposes other than its intended use) of the SOFTWARE. (2) For any dispute between you and any third party for any reason whatsoever including, but not limited to, infringement of intellectual property rights.

LIMITED WARRANTY

1. Unless otherwise specifically agreed by Seller and Purchaser in writing, Advantest will warrant to the Purchaser that during the Warranty Period this Product (other than consumables included in the Product) will be free from defects in material and workmanship and shall conform to the specifications set forth in this Operation Manual.
2. The warranty period for the Product (the "Warranty Period") will be a period of one year commencing on the delivery date of the Product.
3. If the Product is found to be defective during the Warranty Period, Advantest will, at its option and in its sole and absolute discretion, either (a) repair the defective Product or part or component thereof or (b) replace the defective Product or part or component thereof, in either case at Advantest's sole cost and expense.
4. This limited warranty will not apply to defects or damage to the Product or any part or component thereof resulting from any of the following:
 - (a) any modifications, maintenance or repairs other than modifications, maintenance or repairs (i) performed by Advantest or (ii) specifically recommended or authorized by Advantest and performed in accordance with Advantest's instructions;
 - (b) any improper or inadequate handling, carriage or storage of the Product by the Purchaser or any third party (other than Advantest or its agents);
 - (c) use of the Product under operating conditions or environments different than those specified in the Operation Manual or recommended by Advantest, including, without limitation, (i) instances where the Product has been subjected to physical stress or electrical voltage exceeding the permissible range and (ii) instances where the corrosion of electrical circuits or other deterioration was accelerated by exposure to corrosive gases or dusty environments;
 - (d) use of the Product in connection with software, interfaces, products or parts other than software, interfaces, products or parts supplied or recommended by Advantest;
 - (e) incorporation in the Product of any parts or components (i) provided by Purchaser or (ii) provided by a third party at the request or direction of Purchaser or due to specifications or designs supplied by Purchaser (including, without limitation, any degradation in performance of such parts or components);
 - (f) Advantest's incorporation or use of any specifications or designs supplied by Purchaser;
 - (g) the occurrence of an event of force majeure, including, without limitation, fire, explosion, geological change, storm, flood, earthquake, tidal wave, lightning or act of war; or
 - (h) any negligent act or omission of the Purchaser or any third party other than Advantest.
5. **EXCEPT TO THE EXTENT EXPRESSLY PROVIDED HEREIN, ADVANTEST HEREBY EXPRESSLY DISCLAIMS, AND THE PURCHASER HEREBY WAIVES, ALL WARRANTIES, WHETHER EXPRESS OR IMPLIED, STATUTORY OR OTHERWISE, INCLUDING, WITHOUT LIMITATION, (A) ANY WARRANTY OF MERCHANTABILITY OR FITNESS FOR A PARTICULAR PURPOSE AND (B) ANY WARRANTY OR REPRESENTATION AS TO THE VALIDITY, SCOPE, EFFECTIVENESS OR USEFULNESS OF ANY TECHNOLOGY OR ANY INVENTION.**
6. **THE REMEDY SET FORTH HEREIN SHALL BE THE SOLE AND EXCLUSIVE REMEDY OF THE PURCHASER FOR BREACH OF WARRANTY WITH RESPECT TO THE PRODUCT.**
7. **ADVANTEST WILL NOT HAVE ANY LIABILITY TO THE PURCHASER FOR ANY INDIRECT, INCIDENTAL, SPECIAL, CONSEQUENTIAL OR PUNITIVE DAMAGES, INCLUDING, WITHOUT LIMITATION, LOSS OF ANTICIPATED PROFITS OR REVENUES, IN ANY AND ALL CIRCUMSTANCES, EVEN IF ADVANTEST HAS BEEN ADVISED OF THE POSSIBILITY OF SUCH DAMAGES AND WHETHER ARISING OUT OF BREACH OF CONTRACT, WARRANTY, TORT (INCLUDING, WITHOUT LIMITATION, NEGLIGENCE), STRICT LIABILITY, INDEMNITY, CONTRIBUTION OR OTHERWISE. TORT (INCLUDING, WITHOUT LIMITATION, NEGLIGENCE), STRICT LIABILITY, INDEMNITY, CONTRIBUTION OR OTHERWISE.**
8. **OTHER THAN THE REMEDY FOR THE BREACH OF WARRANTY SET FORTH HEREIN, ADVANTEST SHALL NOT BE LIABLE FOR, AND HEREBY DISCLAIMS TO THE FULLEST EXTENT PERMITTED BY LAW ANY LIABILITY FOR, DAMAGES FOR PRODUCT FAILURE OR DEFECT, WHETHER ARISING OUT OF BREACH OF CONTRACT, TORT (INCLUDING, WITHOUT LIMITATION, NEGLIGENCE), STRICT LIABILITY, INDEMNITY, CONTRIBUTION OR OTHERWISE.**

CUSTOMER SERVICE DESCRIPTION

In order to maintain safe and trouble-free operation of the Product and to prevent the incurrence of unnecessary costs and expenses, Advantest recommends a regular preventive maintenance program under its maintenance agreement.

Advantest's maintenance agreement provides the Purchaser on-site and off-site maintenance, parts, maintenance machinery, regular inspections, and telephone support and will last a maximum of ten years from the date the delivery of the Product. For specific details of the services provided under the maintenance agreement, please contact the nearest Advantest office listed at the end of this Operation Manual or Advantest's sales representatives.

Some of the components and parts of this Product have a limited operating life (such as, electrical and mechanical parts, fan motors, unit power supply, etc.). Accordingly, these components and parts will have to be replaced on a periodic basis. If the operating life of a component or part has expired and such component or part has not been replaced, there is a possibility that the Product will not perform properly. Additionally, if the operating life of a component or part has expired and continued use of such component or part damages the Product, the Product may not be repairable. Please contact the nearest Advantest office listed at the end of this Operation Manual or Advantest's sales representatives to determine the operating life of a specific component or part, as the operating life may vary depending on various factors such as operating condition and usage environment.

SALES & SUPPORT OFFICES

Advantest Korea Co., Ltd.

22BF, Kyobo KangNam Tower,
1303-22, Seocho-Dong, Seocho-Ku, Seoul #137-070, Korea
Phone: +82-2-532-7071
Fax: +82-2-532-7132

Advantest (Suzhou) Co., Ltd.

Shanghai Branch Office:
Bldg. 6D, NO.1188 Gumei Road, Shanghai, China 201102 P.R.C.
Phone: +86-21-6485-2725
Fax: +86-21-6485-2726

Shanghai Branch Office:
406/F, Ying Building, Quantum Plaza, No. 23 Zhi Chun Road,
Hai Dian District, Beijing,
China 100083
Phone: +86-10-8235-3377
Fax: +86-10-8235-6717

Advantest (Singapore) Pte. Ltd.

438A Alexandra Road, #08-03/06
Alexandra Technopark Singapore 119967
Phone: +65-6274-3100
Fax: +65-6274-4055

Advantest America, Inc.

3201 Scott Boulevard, Suite, Santa Clara, CA 95054, U.S.A
Phone: +1-408-988-7700
Fax: +1-408-987-0691

ROHDE & SCHWARZ Europe GmbH

Mühldorfstraße 15 D-81671 München, Germany
(P.O.B. 80 14 60 D-81614 München, Germany)
Phone: +49-89-4129-13711
Fax: +49-89-4129-13723

ADVANTEST®

<http://www.advantest.co.jp>